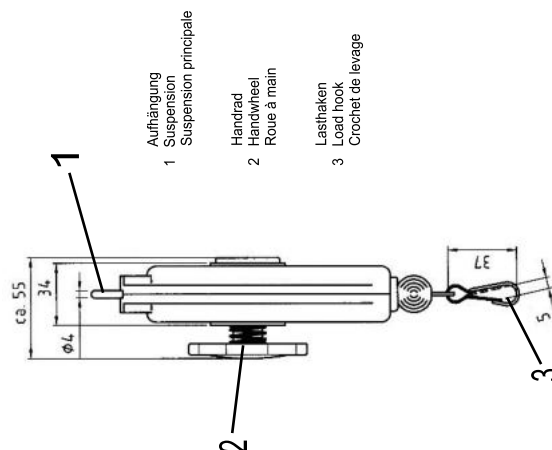
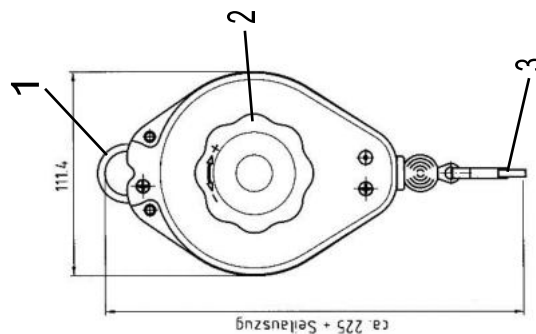




**Federzug  
Spring Balancer  
Equilibreur**

**Typ 5200**

**Original-  
Betriebsanleitung  
Operating Instructions  
Instructions de service**



#### Gerätekenwerte

Ident-Nummer	Traglastbereich (kg)	Eigengewicht (kg)	Seilanszug (m)
5200 0000 01	0,5 - 1,2	0,6	2,0
5200 0000 02	1,0 - 2,0	0,6	2,0

#### Anwendungsbereich

Der Federzug Typ 5200 dient der Bereithaltung von handgeführten Werkzeugen wie Bohrern, Schleifern, Schraubern und anderen. Durch den Federzug Typ 5200 wird die Handhabung handgeführter Werkzeuge wesentlich erleichtert. Der Traglastbereich des Federzugs ist je nach Ausführung gemäß Typenschild differenziert.

#### Geräteelemente

- |     |                                 |
|-----|---------------------------------|
| (1) | Aufhängung                      |
| (2) | Handrad zur Traglasteinstellung |
| (3) | Lasthaken                       |

#### Sicherheitshinweise

- Jede Änderung des 5200 und des Zubehörs darf nur mit ausdrücklicher schriftlicher Zustimmung der Herstellerfirma durchgeführt werden.
- Gefahrloses Arbeiten mit dem Gerät ist nur möglich, wenn Sie die Betriebsanleitung und die Sicherheitshinweise vollständig lesen und die darin enthaltenen Anweisungen strikt befolgen.
- Der Federzug darf nur von ausgebildetem und eingewiesenem Personal betrieben und installiert werden. Das Personal muss über die bei diesen Arbeiten eventuell auftretenden Gefahren unterrichtet worden sein.
- Das Zerlegen des Federzugs ist gefährlich und ist strikt untersagt.
- Last nur bei voll eingezogenem Seil abhängen.
- Das Seil des Federzugs ist täglich auf Beschädigungen zu überprüfen. Mit beschädigtem Seil darf der Federzug nicht weiter betrieben werden.
- Die Aufhängung ist täglich zu überwachen. Sofern Beschädigungen bzw. Abnützungen erkennbar sind, ist der Federzug unverzüglich auszutauschen.
- Beachten Sie, dass ein Zurückschnellen des Seiles in unbelastetem Zustand für Personen sehr gefährlich ist, und außerdem wird die Feder zerstört. Die maximale Traglast laut Typenschild darf nicht überschritten werden.

#### Installation / Inbetriebnahme

Vor der Einrichtung des Federzugs muss sichergestellt werden, dass die Vorrichtung, an welcher der Federzug befestigt wird, eine ausreichende Stabilität aufweist. Ausführungen mit Kunststoffgehäusen dürfen nicht in unmittelbarer Nähe von Warmluftgebläsen platziert werden.

#### Einstellen der Traglast:

Leichteren Arbeitslasten wird die Federleistung durch Verringern der Vorspannung, schwereren durch Erhöhung der Vorspannung angepasst.

#### Die Feder nicht weiter als bis zur typ-/bauartgemäßen Minimallast entspannen!

Die maximale Vorspannung des Federzugs wird durch X Umdrehungen des Handrades (2) in „+“-Richtung erreicht:

5200 0000 01: X = ca. 2 1/3      5200 0000 02: X = ca. 4

#### Die Feder nicht weiter als bis zu dieser maximalen Vorspannung spannen!

#### Wartung / Prüfung

Der Federzug ist einer täglichen Kontrolle zu unterziehen. Alle Reibstellen an Aufhängung und Lasthaken, sowie das Seil sind vor Arbeitsbeginn auf Verschleiß zu prüfen. Sofern Beschädigungen erkennbar sind, ist der Federzug unverzüglich auszutauschen.

#### Gewährleistung

Für den Federzug übernehmen wir eine Gewährleistung auf Funktion und Fehlerfreiheit des Materials von 24 Monaten ab Lieferdatum. Diese erstreckt sich nicht auf Folgen üblicher Abnutzung, der Überlastung, unsachgemäßer Behandlung oder des Einbaus fremder Ersatzteile. Eine Gewährleistung kann nur übernommen werden, wenn uns das Gerät unzerlegt zur Prüfung vorgelegt hat. Schäden, die durch Material- oder Herstellfehler entstanden sind, werden unentgeltlich durch Ersatzlieferung oder Reparatur beseitigt. Es gelten unsere Allgemeinen Geschäftsbedingungen.

#### CE-Konformitätserklärung

Wir erklären in alleiniger Verantwortung, dass die Federzüge in Übereinstimmung mit der hierfür gültigen EG-Richtlinie Maschinen „2006/42/EG“ entwickelt, konstruiert und gefertigt werden.

Folgende Normen wurden angewandt: DIN EN ISO 12100.

Dokumentations-Verantwortlicher:

Kromer GmbH, Tel.: +49 (0) 7665 / 50 207-0.

Diese EG-Konformitätserklärung verliert ihre Gültigkeit, wenn die Federzüge umgebaut oder verändert werden.

Gottenheim, 01.10.2018

*Thomas Steinle*

Thomas Steinle  
Geschäftsführer

*B. Lhd*

Bernd Lienhard  
Leiter Qualitätssicherung

**Kromer GmbH**  
Nägelseestraße 37  
D-79288 Gottenheim

**Rechtlich verbindlich ist ausschließlich die Originalfassung in deutscher Sprache. Änderungen vorbehalten.**

#### Equipment characteristic values

Ident-Number	Load Range (kp)	Dead Weight (kp)	Cable Extension (m)
5200 0000 01	0,5 - 1,2	0,6	2,0
5200 0000 02	1,0 - 2,0	0,6	2,0

#### Field of application

The type 5200 spring balancer is used to keep hand-operated tools such as drills, screwdrivers etc. in readiness. Using the type 5200 spring balancer makes using hand operated tool much easier. The spring balancer load range differs depending on the design, as per the name plate.

#### Equipment elements

- (1) Suspension
- (2) Handwheel for the load adjustment
- (3) Load hook

#### Safety instructions

- Any changes to the 5200 and the accessories may only be carried out with the express written permission of the manufacturing company.
- Safe working with the equipment is only possible if the operating instructions and safety instructions are read fully and the information contained in them strictly observed.
- The spring balancer is only to be operated and installed by trained and instructed personnel. The personnel must have been informed about the possible risks arising during these tasks.
- Dismantling the spring balancer is dangerous and strictly forbidden.
- Only unhook a load when the cable is **fully** retracted.
- Daily check the spring balancer cable for damage. The spring balancer must not be operated with a damaged cable.
- The suspension is to be daily monitored. If damage or wear is detected, the spring balancer is to be exchanged without delay.
- Note that snapping back of the cable in a no-load condition is very dangerous to people, and will also destroy the spring. The maximum load stated on the nameplate must not be exceeded.

#### Installation / Commissioning

Before setting up the spring balancer, ensure that the appliance to which the spring balancer is to be attached has adequate stability. Designs with plastic housings must not be placed in the immediate vicinity of hot-air blowers.

#### Adjusting the load

The spring force can be adjusted for lighter loads by reducing the initial stress, heavier ones by increasing the initial stress. Through lifting the handle and turning in the direction of the “-” symbol the spring balancer will be adjusted for lighter loads, through turning in the “+” direction the spring balancer will be adjusted for heavier loads.

#### Do not release the spring tension further than the type / model dependent minimum load!

The maximum initial tension of the spring balancer is achieved by X turns of the handle in the „+“ direction.

5200 0000 01: X = approx. 2 1/3

5200 0000 02: X = approx. 4

#### Do not tension the spring further than this maximum initial tension!

#### Servicing / Inspection

The spring balancer is to be daily serviced. All external moving parts as suspension and load hook, as well as the cable are to be continuously monitored for damage or signs of wear. If signs of wear or damage is detected the balancer must be exchanged immediately.

#### Warranty

We give a manufacturer's warranty for operation and fault-free materials with the spring balancer of 24 months from the date of delivery. This does not apply to the consequences of normal wear, overloading, improper operation or the use of non-original replacement parts. A warranty claim can only be accepted if the device is submitted to us for inspection without being dismantled. Damage due to faulty material or manufacture will be remedied by cost-free replacement or repair. Our general terms of business apply.

#### CE-Declaration of Conformity

We hereby declare in sole responsibility that the spring balancers have been developed, designed and manufactured in compliance with the applicable EC Directive relating to machinery (2006/42/EC).

Besides, the following standards have been applied: DIN EN ISO 12100.

Documentation Officer: Kromer GmbH, Tel.: +49 (0) 7665 / 50 207-0

This Declaration of Conformity becomes invalid if the spring balancers are rebuilt or modified.

Gottenheim, 2018-10-01

*Thomas Steinle*

Thomas Steinle  
Managing director

*B. Lhd*

Bernd Lienhard  
Quality Management

**Kromer GmbH**  
Nägelseestraße 37  
D-79228 Gottenheim

**Only the original German language version is legally binding. Subject to change.**

#### Caractéristiques techniques de l'appareil

Code d'ident.	Capacité de charge (kg)	Poids propre (kg)	Course (m)
5200 0000 01	0,5 - 1,2	0,6	2,0
5200 0000 02	1,0 - 2,0	0,6	2,0

#### Domaine d'application

L'équilibreur de charge de type 5200 permet de compenser le poids d'outils manuels tels que les perceuses, les affûteuses, les visseuses etc. qui sont ainsi à disposition immédiate. Cet équilibreur de type 5200 facilite considérablement la manipulation d'outils manuels. La marge de charge de l'équilibreur est différente selon les modèles conformément à la plaque signalétique.

#### Éléments de l'appareil

- (1) Suspension
- (2) Roue à main pour le réglage de la charge
- (3) Crochet de levage

#### Indications de sécurité

- Toute modification effectuée sur le 5200 et l'accessoire requiert l'accord écrit explicite de la société fabricante.
- Les travaux effectués avec cet appareil ne comporteront aucun risque si vous avez lu soigneusement les instructions de service et les indications de sécurité et si vous respectez rigoureusement les instructions qu'elles contiennent.
- L'équilibreur ne pourra être utilisé et installé que par des personnes formées et initiées à son emploi. Il faut que le personnel ait été informé sur les risques pouvant se produire éventuellement durant ces travaux.
- Il est dangereux de démonter l'équilibreur, ceci est donc strictement interdit.
- Ne décrocher la charge que lorsque le câble sera entièrement rentré.
- Il faut vérifier quotidiennement le bon état du câble de l'équilibreur. L'équilibreur ne devra en aucun cas être utilisé si le câble est détérioré.
- Il faut quotidiennement surveiller la suspension. Si des détériorations voire des points d'usure sont perceptibles, il faut immédiatement remplacer l'équilibreur.
- Tenez compte du fait que le rebond du câble en état de décharge représente un grand danger pour les personnes. Cette fonction détruit par ailleurs le ressort. Il ne faut jamais dépasser la charge maximale indiquée sur la plaque signalétique.

#### Installation / Mise en service

Avant d'installer l'équilibreur, il faut s'assurer que le dispositif auquel l'équilibreur devra être fixé, soit suffisamment robuste. Les modèles équipés d'un carter en matière plastique ne doivent pas être placés à proximité directe de ventilateurs à air chaud.

#### Réglage de la charge:

La puissance du ressort sera ajustée en diminuant la précontrainte en présence de charges de travail plus légères, en augmentant la précontrainte en présence de charges de travail plus lourdes.

#### Ne pas débânder le ressort plus que la charge minimale conformément au type / à la construction!

On obtiendra la précontrainte maximale de l'équilibreur en faisant tourner la roue à main (2) X fois dans le sens „+“:

5200 0000 01 : X = env. 2 1/3

5200 0000 02 : X = env. 4

#### Ne pas tendre le ressort plus que la précontrainte maximale!

#### Entretien / Contrôle

Il convient de procéder en quotidien au contrôle de l'équilibreur. Il faut vérifier l'état d'usure de toutes les pièces de frottement à la suspension et au crochet de levage ainsi que le câble avant de commencer le travail. Si des détériorations sont perceptibles, il faut immédiatement remplacer l'équilibreur.

#### Garantie

Nous accordons pour l'équilibreur une garantie fabricant sur la fonction et l'absence de vices du matériel de 24 mois à partir de la date de livraison. Cette garantie exclut les conséquences de l'usure normale, de la surcharge, d'une utilisation anormale ou de l'insertion de pièces de rechange externes. Nous n'accepterons une prestation de garantie que si l'appareil nous est renvoyé à titre de contrôle dans un état non démonté. Les dommages qui proviennent de vices de matériel ou de fabrication, seront éliminés à titre gratuit par livraison d'un équilibreur de remplacement ou par réparation. Nos Conditions Générales de Vente sont applicables.

#### CE-Déclaration de conformité

Nous certifions par la présente en notre seule responsabilité que les équilibreurs à ressort ont été développés, conçus et fabriqués en conformité avec la directive CE Machines (2006/42/CE) applicable en vigueur.

Les normes suivantes ont été appliquées: DIN EN ISO 12100.

Charge de documentation: Kromer GmbH, Tel.: +49 (0) 7665 / 50 207-0

La présente déclaration de conformité CE perdra sa validité si les équilibreurs à ressort sont transformés ou modifiés.

Gottenheim, 01.10.2018

*Thomas Steinle*

Thomas Steinle  
Gérant

*B. Lhd*

Bernd Lienhard  
Assurance de la qualité

**Kromer GmbH**  
Nägelseestraße 37  
D-79228 Gottenheim

**La version originale en langue allemande fait exclusivement effet juridique obligatoire. Sous réserve de toute modification.**